

„Scan 85“ ir „Scan 85 Maxi“



Sveikiname įsigijus naują malkomis kūrenamą „Scan“ krosnelę!

Įsigijote vieno iš Europoje pirmaujančių mediena kūrenamų krosnelių gamintojų gaminį. Esame tikri, kad šiuo pirkiniu mėgausitės daugybę metų. Norint išnaudoti visas malkomis kūrenamos krosnelės galimybes, svarbu vadovautis mūsų patarimais ir instrukcijomis.

Prieš surinkdami malkomis kūrenamą krosnelę, perskaitykite šį Surinkimo ir instrukcijų vadovą.

Turinys

Techniniai duomenys	3
Sumontavimas	
Saugumas	
Techniniai duomenys ir matmenys	
Matmenų apžvalga	
Tipa plokštelė	
Techninės priežiūros dėžė	
Papildomi priedai	
Surinkimas	7
Išpakavimas	
Rankenos	
Gaminio registracijos numeris	
Malkomis kūrenamos krosnelės pastatymas	
Pastatymas šalia nedegiųjų medžiagų	
Atstumas iki baldų	
Atstumas iki degiųjų medžiagų	
Apkrovą išlaikantis pagrindas	
Grindų plokštė	
Esamas kaminais ir iš anksto pagamintas sudedamasis kaminais	
Krosnelės ir plieninio kamino jungtis	
Reikalavimai kaminiui	
Jungtis su 90° alkūniniu vamzdžiu	
Reguliavimo varžtai	
Jungiamoji dalis (viršutinė išleidimo anga)	
Jungiamoji dalis (galinė išleidimo anga)	
Viršutinio modulio aukščio reguliavimas	
Šviežio oro tiekimas	
Uždara degimo sistema	
Pelenų indas	
Naudojimo instrukcija	20
ŠD technika	
Pirminis oras	
Antrinis oras	
Skiriamosios pertvaros plokštės	
Pelenų indas	
Sijojimo grotelių rankena	
Šildymo nurodymai	21
Užkūrimas	
Kuro naudojimas	
Priežiūra	23
Techninė priežiūra	24
Gedimų nustatymas ir šalinimas	27

Sumontavimas

Namo savininkas turi užtikrinti, kad surenkant ir montuojant būtų laikomasi visų būtinų nacionalinių standartų ir vietinių saugos priemonių. Jis yra atsakingas už šiame vadove pateiktą montavimo ir naudojimo nurodymų vykdymą.

Montuodami bet kokio tipo židinį arba krosnelę, turite informuoti vietines atsakingas institucijas. Jūs taip pat turite paskambinti kaminų specialistui, kad jis patikrintų ir leistų montuoti.

Siekiant užtikrinti geriausią įmanomą Jūsų įrenginio veikimą ir saugumą, patariame išsikviesti profesionalų montuotoją. Mūsų „Scan“ pardavėjas gali Jums rekomenduoti kvalifikuotą specialistą. Norėdami informacijos apie „Scan“ pardavėjus, apsilankykite adresu: www.scan.dk.

Saugumas

Dėl bet kokių pardavėjo, montuotojo ar naudotojo gaminio pakeitimų gaminys ar jos saugumo priemonės gali tinkamai neveikti. Tai taip pat taikoma montuojamiems priedams ir papildomai įrangai, kurių netiekia „Scan A/S“. Be to, tai gali būti taikoma, jei išardomos ar išimamos dalys, būtinos kronelės veikimui arba saugumui užtikrinti.



Techniniai duomenys ir matmenys

Medžiagos:plieno plokštė, ketus, cinkuoti lakštai, „Skamol“, „Chamotte“

Paviršiaus apdorojimas: „Senotherm“

Didžiausias horizontalios pliauskos ilgis: 30 cm

Didžiausias vertikalių pliauskos ilgis: 50 cm

„Scan 85“ svoris: 204 kg

„Scan 85 Maxi“ svoris: 220 kg

Jungiamosios dalies vidinis skersmuo: 144 mm

Jungiamosios dalies išorinis skersmuo: 148 mm

Naudojimo tipas: su pertrūkiais

Patikrinta EN 13240 atitiktis

Emisija CO esant 13% O₂: 0,06% 801 mg/Nm³

Dulkių esant 13 % O₂: 7 mg/Nm³

Nox esant 13 % O₂: 87 mg/Nm³

Efektyvumas: 78%

Nominalioji šilumos galia: 8,0 kW

Kamino temperatūra (EN 13240): 272°C

°C Dūmų kiekis: 7,8 s/sek

Slėgis (EN 13229): 12 Pa

Rekomenduojamas slėgis jungiamajame vamzdyje: 18-20 Pa

Reikalingas degimo oro tiekimas: 27,1 Nm³/h

Kuras: malkos

Kuro sąnaudos: 2,5 kg/h

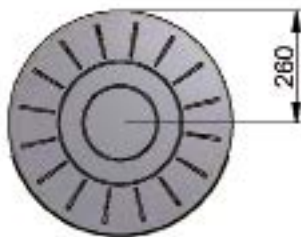
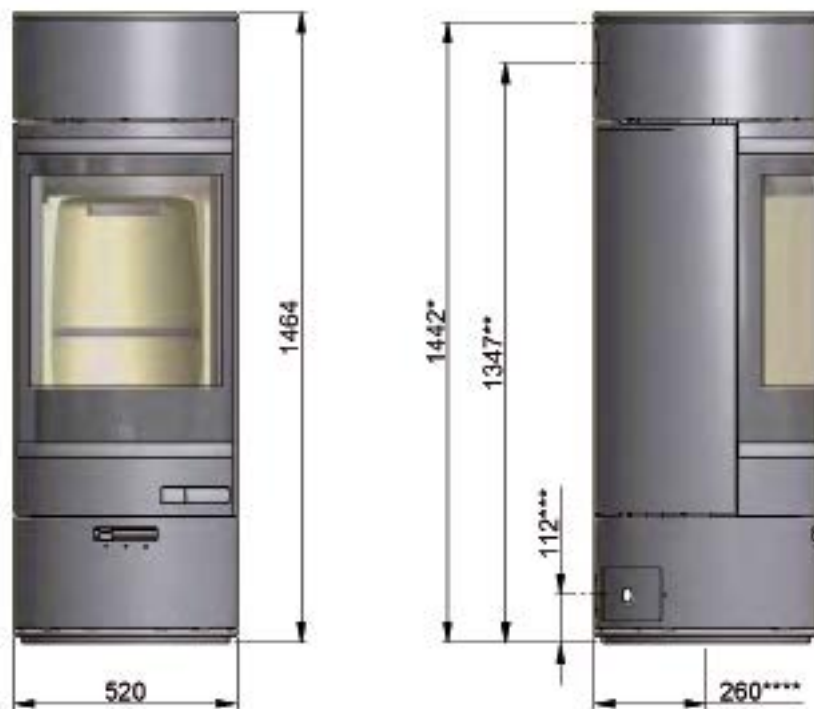
Kuro kiekis: : 2,2 kg

Kūrimas su pertrūkiais reiškia įprastą krosnelės naudojimą. Kitais žodžiais tariant, prieš dėdami daugiau kuro, turite leisti ugniai išdegti iki žarijų.

„Scan 85“ buvo sukurtas atsižvelgiant į lygiaverčio gaminio tipą, nurodytą su šiuo gaminiu pateiktame Surinkimo ir instrukcijų vadove.

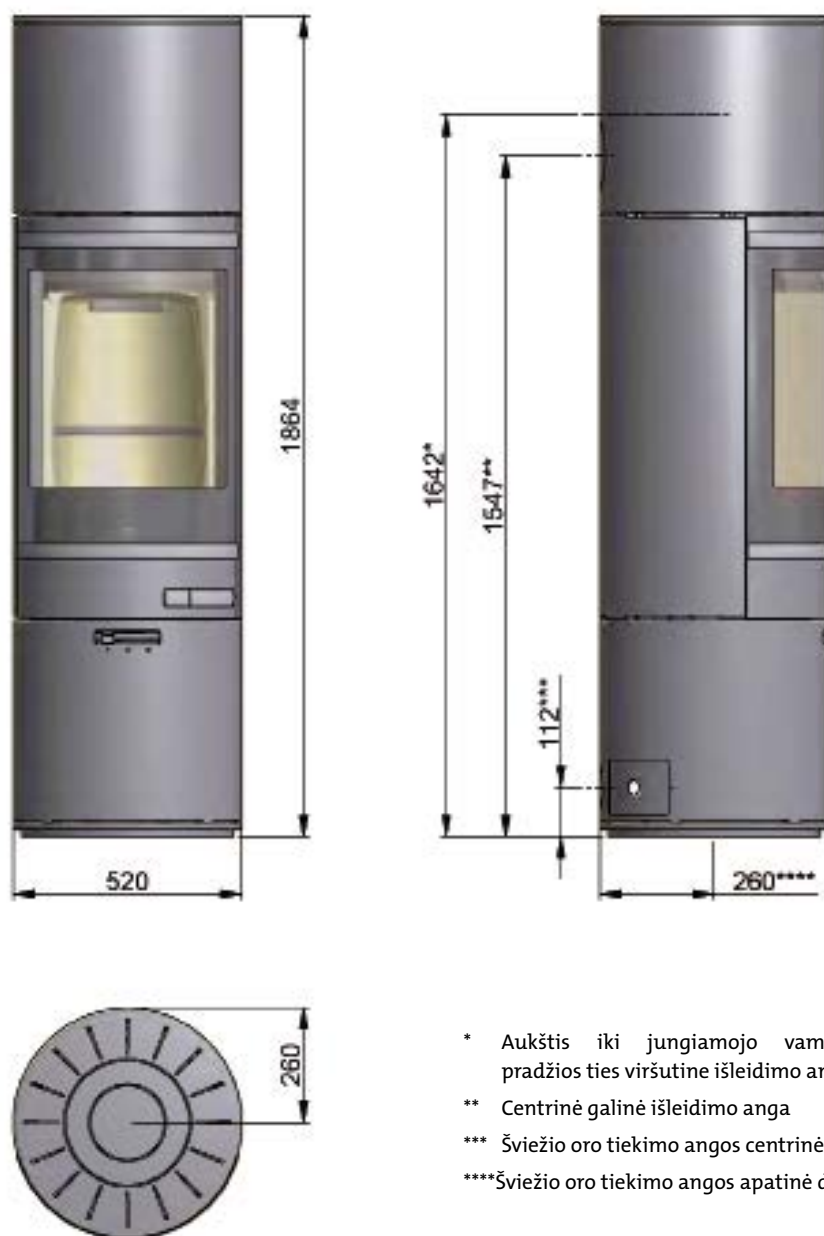
EC atitikties deklaraciją galima peržiūrėti adresu www.scan.dk.

„Scan 85“ matmenų apžvalga



- * Aukštis iki jungiamojo vamzdžio pradžios ties viršutine išleidimo anga
- ** Centrinė galinė išleidimo anga
- *** Šviežio oro tiekimo angos centrinė dalis
- **** Šviežio oro tiekimo angos apatinė dalis

„Scan 85 Maxi“ matmenų apžvalga



* Aukštis iki jungiamojo vamzdžio pradžios ties viršutine išleidimo anga

** Centrinė galinė išleidimo anga

*** Šviežio oro tiekimo angos centrinė dalis

****Šviežio oro tiekimo angos apatinė dalis

TECHNINIAI DUOMENYS

Ant visų „Scan“ malkomis kūrenamų krosnelių yra tipo plokštelė, kurioje nurodomi patvirtinimo standartai ir atstumai iki degių medžiagų.

Scan 85			
Freestanding room heater fired by solid fuel			
Standard:	EN 13240	EC no. 90585600	
Minimum distance to combustible materials:			
Side: 600 mm - Back: 100 mm - Top: 750 mm - Front: 1000 mm			
CO emission at 13% O ₂ :	0,06%	801 mg/Nm ³	
Dust at 13% O ₂ :		7 mg/Nm ³	
Flue gas temperature:		272°C	
Nominal heat output:		8 kW	
Efficiency:		78%	
Fuel type:		Wood	
Operation type:		Intermittent	
The appliance can be operated in a shared flue.			
Country	Classification	Certificate/Standard	Approved by
EUR	Intermittent	EN 13240	Teknologisk Institut
Norway	Klasse 2	300-ELAB-1381-NS	Teknologisk Institut
Austria		300-ELAB-1381-ÖS	Teknologisk Institut
Schweiz	LRV 11	VKF	Teknologisk Institut
Germany	BSV 1	300-ELAB-1381-EN	Teknologisk Institut
Angaben für Österreich			
Wärmeleistungsbereich:		4,0 - 8,0 kW	
Brennstoffwärmeleistung:		8 kW	
Zulässige Brennstoffe:		Scheitholz	
Prüfbericht:		Teknologisk Institut	
Follow assembly- and instructions manual. Use only recommended fuels. Montage- und Bedienungsanleitung beachten. Verwenden Sie nur empfohlene Brennstoffe.			
1000	Scan A/S	DK 5492 Vissenbjerg	03-2011

Scan 85 Maxi			
Freestanding room heater fired by solid fuel			
Standard:	EN 13240	EC no. 90585601	
Minimum distance to combustible materials:			
Side: 600 mm - Back: 100 mm - Top: 750 mm - Front: 1000 mm			
CO emission at 13% O ₂ :	0,06%	801 mg/Nm ³	
Dust at 13% O ₂ :		7 mg/Nm ³	
Flue gas temperature:		272°C	
Nominal heat output:		8 kW	
Efficiency:		78%	
Fuel type:		Wood	
Operation type:		Intermittent	
The appliance can be operated in a shared flue.			
Country	Classification	Certificate/Standard	Approved by
EUR	Intermittent	EN 13240	Teknologisk Institut
Norway	Klasse 2	300-ELAB-1381-NS	Teknologisk Institut
Austria		300-ELAB-1381-ÖS	Teknologisk Institut
Schweiz	LRV 11	VKF	Teknologisk Institut
Germany	BSV 1	300-ELAB-1381-EN	Teknologisk Institut
Angaben für Österreich			
Wärmeleistungsbereich:		4,0 - 8,0 kW	
Brennstoffwärmeleistung:		8 kW	
Zulässige Brennstoffe:		Scheitholz	
Prüfbericht:		Teknologisk Institut	
Follow assembly- and instructions manual. Use only recommended fuels. Montage- und Bedienungsanleitung beachten. Verwenden Sie nur empfohlene Brennstoffe.			
1000	Scan A/S	DK 5492 Vissenbjerg	03-2011

Techninės priežiūros dėžė

Techninės priežiūros dėžėje yra:

- detalės jungiamiesiems vamzdžiams (nenaudojamos „Scan 85“ ir „Scan 85 Maxi“);
- keraminis tarpiklis;
- apsauginės detalės (nenaudojamos „Scan 85“ ir „Scan 85 Maxi“)
- plastikiniai kaiščiai apsauginėms transportavimo skylėms krosnelės dugne (nenaudojami „Scan 85“ ir „Scan 85 Maxi“);
- įvairūs raktai
- pirštinė
- ugnies uždegikliai pirmajam užkūrimui
- varžtai jungiamiesiems vamzdžiams tvirtinti.

Papildomi priedai

- didelė forminė plieno grindų plokštė (neskirta montuoti kampe)
- didelė stiklinė grindų pagrindo plokštė (neskirta montuoti kampe)
- maža stiklinė grindų pagrindo plokštė (neskirta montuoti kampe).
- maža stiklinė grindų pagrindo plokštė (neskirta montuoti kampe).

Išpakavimas

Prieš montuodami patikrinkite, ar krosnelė nėra pažeista.

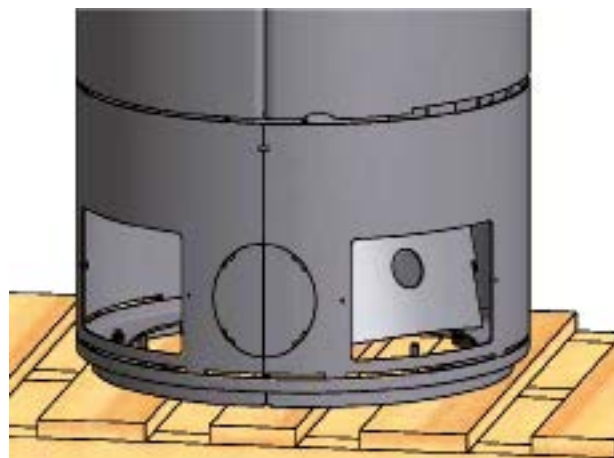
„Scan 85“ ir „Scan 85 Maxi“ yra pateikiamos pritvirtintos prie padėklo. Keturi krosnelę laikantys varžtus galima atsukti per dvi patikrinimo angas pagrinde.



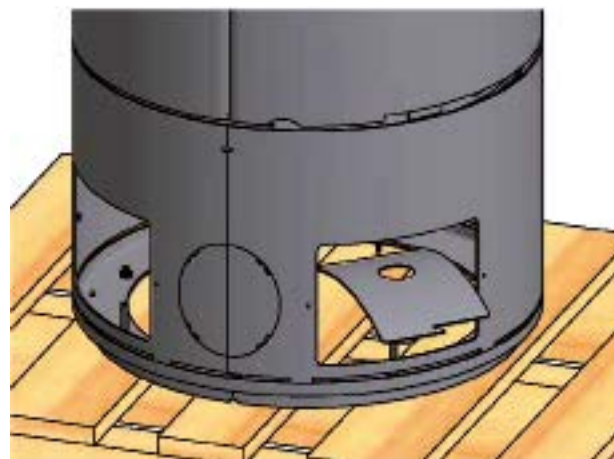
Patikrinimo anga

Patikrinimo angos

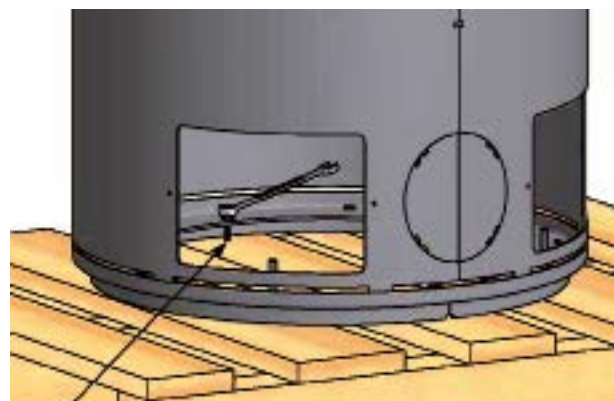
Atidarykite konstrukcijoje esančias angas.



Išimkite patikrinimo angų gaubtus iš krosnelės.



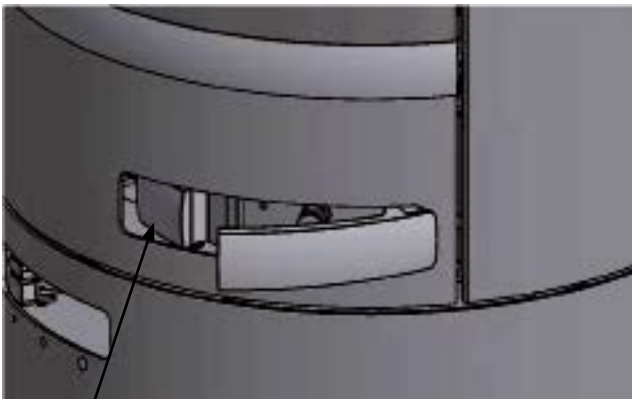
Išimkite patikrinimo angų gaubtus iš krosnelės.



Išukite varžtus, kuriais krosnelė yra pritvirtinta prie padėklo.

Rankenos

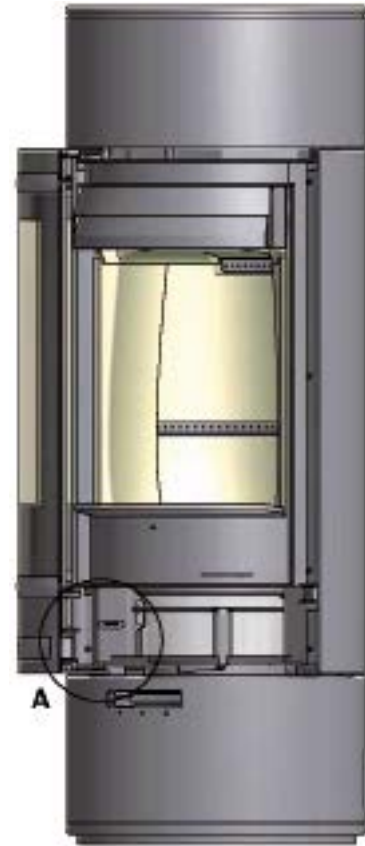
Norėdami atidaryti „Scan 85“ ir „Scan 85 Maxi“ dureles, nuspauskite rankenėlę. Rankenėlė iššoks ir galėsite atidaryti dureles.



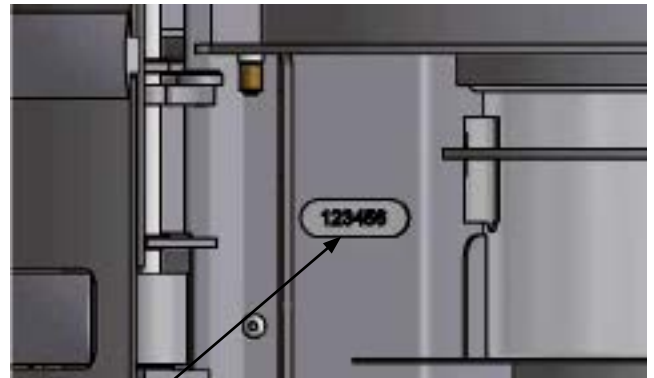
Rankenos atleidimas

Gaminio registracijos numeris

Atidarykite dureles ir pažiūrėkite gaminio registracijos numerį. Pasižymėkite tam skirtoje, toliau nurodytoje vietoje. Šį numerį reikia saugoti tuo atveju, jei prireiks susisiekti su mumis.



A



Gaminio registracijos numeris

123456

Malkomis kūrenamos krosnelės pastatymas

Malkomis kūrenama krosnelė turi būti pastatyta taip, kad būtų galima išvalyti pačią krosnelę, dūmtraukio vamzdį ir kaminą.

Pastatymas netoli nedegių sienų

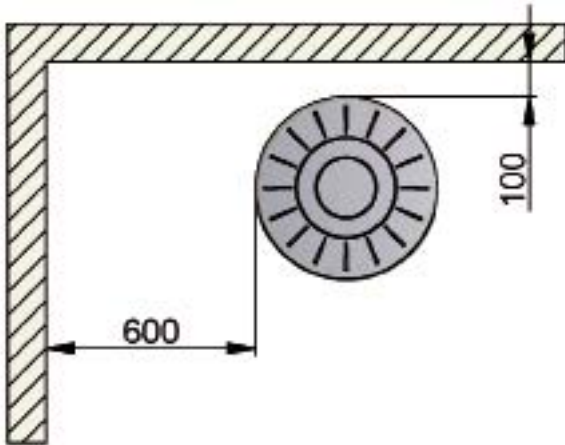
Statant netoli nedegios sienos, rekomenduojame tarp galinės gaminio dalies ir sienos palikti mažiausiai 50 mm, kad galėtumėte išvalyti.

Atstumas iki baldų: 1000 mm

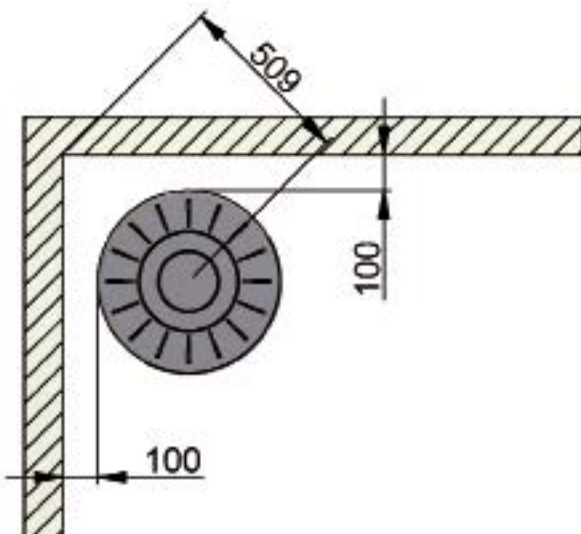
Patikrinkite, kad baldai ir kiti daiktai dėl per mažo atstumo iki krosnelės per daug neišdžiūtų.

Atstumas iki degių medžiagų

Montavimas lygiagrečiai su siena



Montavimas 45° kampe



Degioji medžiaga



Apkrovą išlaikantis pagrindas

„The Scan 85“ sveria 204 kg, o „Scan 85 Maxi“ – 220 kg. Todėl turite užtikrinti, kad pagrindas atlaikytų malkomis kūrenamos krosnelės ir kamino svorį.

Grindų plokštė

Jei krosnelę statote ant degių grindų, vadovaukitės nacionaliniais ir vietiniais nurodymais grindų, ant kurių statoma krosnelė, dangai iš nedegių medžiagų.

Vietinis „Scan“ pardavėjas gali Jus pakonsultuoti dėl degių medžiagų, esančių netoli krosnelės.

Grindų plokštės paskirtis yra apsaugoti grindis ir degiasias medžiagas nuo kibirkščių.

Grindų plokštė gali būti pagaminta iš plieno arba stiklo, o krosnelė gali būti pastatyta ant plytų, natūralaus akmens ar panašios medžiagos.

Ši „Scan“ malkomis kūrenama krosnelė turi montuojamąją grindų plokštę, todėl ją galima statyti ant bet kokios degiosios medžiagos pagrindo be jokios apsauginės dangos.

Mažos formos grindų plokštė „Scan 85“ ir „Scan 85 Maxi“



Didelė forminė plieno grindų plokštė arba didelė forminė stiklinė grindų plokštė „Scan 85“ ir „Scan 85 Maxi“



Esamas kaminas ir iš anksto pagamintas sudedamasis kaminas

Jei ketinate savo krosnelę jungti prie esamo kamino, išmintinga pasikonsultuoti su įgaliotuoju „Scan“ pardavėju arba vietiniu kaminų specialistu. Šie ekspertai taip pat pasakys Jums, ar Jūsų dūmtraukį reikia atnaujinti.

Jungdami iš anksto pagamintą sudedamąjį kaminą, vadovaukitės konkrečiam kamino tipui gamintojo pateiktais sujungimo nurodymais.

Krosnelės ir plieninio kamino jungtis

„Scan“ pardavėjas arba vietinis kaminų specialistas gali Jums patarti, kokį kamino modelį ir tipą pasirinkti. Tai padės išsirinkti malkomis kūrenamai Jūsų krosnei tinkantį kamino tipą. Paprastai dūmtraukis neturėtų būti trumpesnis nei 4 m matuojant nuo malkomis kūrenamos krosnelės viršaus.

Tam tikromis oro ar montavimo sąlygomis gali būti reikalingas kitas ilgis.

Netinkamai pasirinktas plieninio kamino ilgis ar skersmuo gali pakenkti veikimui.

Visada tiksliai laikykitės kaminų pardavėjo nurodymų.

Reikalavimai kaminui

Kaminas turi atitikti vietinius statybos reikalavimus arba bendrus europos sąjungos reglamentus.

Jungtis su 90° alkūniniu vamzdžiu

Jei norite prijungti „Scan 85“ ir „Scan 85 Maxi“ alkūniniu vamzdžiu, turėtumėte naudoti išlenktą alkūnę, nes ji užtikrina geresnę trauką.



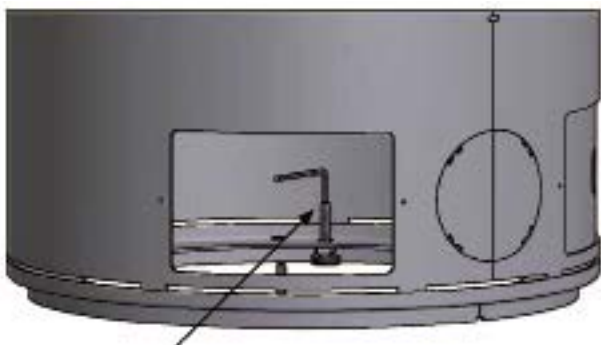
Reguliavimo varžtai

„Scan 85“ ir „Scan 85 Maxi“ po malkomis kūrenama krosnele turi 6 reguliavimo varžtus. Norėdami nustatyti vertikalią krosnelės padėtį, naudokite reguliavimo varžtus.

Reguliavimo varžtus galima nustatyti per patikrinimo angas pagrinde, naudojant techninės priežiūros dėžėje pateiktą raktą.



B



Reguliavimo varžtas

Jungiamoji dalis (viršutinė išleidimo anga)

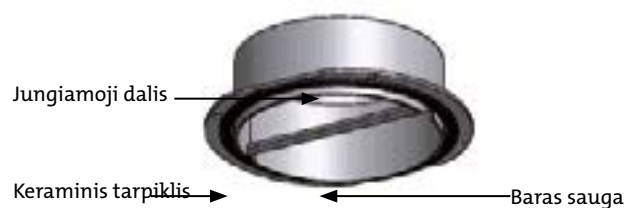
Krosnelė iš gamyklos pateikiama su viršuje sumontuota išleidimo anga.

Jungiamoji dalis yra laisvai įstatyta į viršutinę krosnelės išleidimo angą. Keraminį tarpiklį ir varžtus jungiamajai daliai galima rasti techninės priežiūros dėžėje.

Nukelkite viršutinį modulį ir dūmtraukio jungiamąją dalį nuo krosnelės.



Keraminio tarpiklio sumontavimas ant jungiamosios dalies

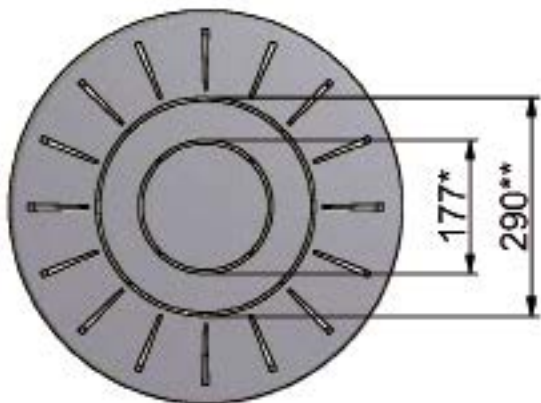


Viršutinės plokštės nukėlimas nuo viršutinio modulio

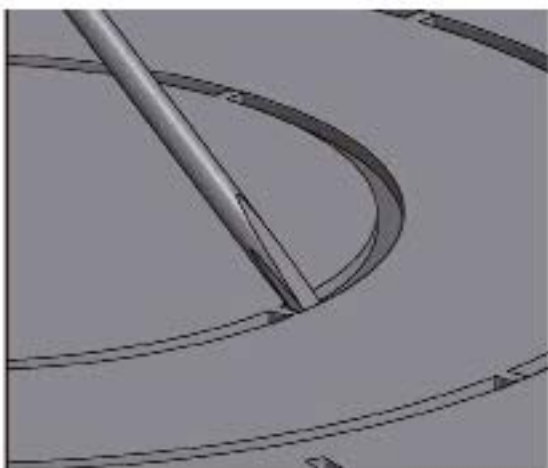
Norėdami nuimti gaubto plokštę nuo viršutinio modulio, galite naudoti plokščią atsuktuvą, kaip pavaizduota toliau. Pakreipkite atsuktuvą žemyn ir gaubto plokštė atsilaisvins.

* Neizoliuotas kaminas

**Izoliuotas kaminas



c



Pritvirtinkite dūmtraukio jungiamąją dalį varžtais, esančiais techninės priežiūros dėžėje ir iš naujo uždėkite viršutinį modulį.



D



4 vnt. M6 x 10 mm varžtų rinkinys.

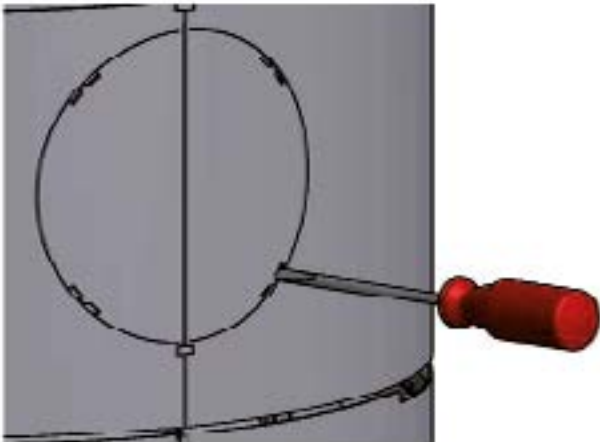
Jungiamoji dalis (galinė išleidimo anga)

Krosnelė iš gamyklos pateikiama su viršuje sumontuota išleidimo anga.

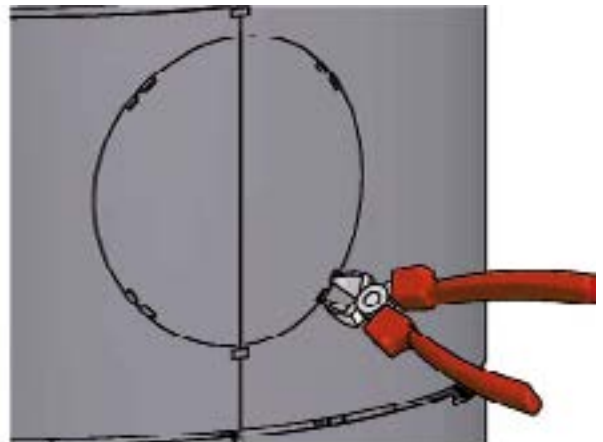
Norėdami nuimti gaubto plokštę nuo galinės išleidimo angos, į skylę galite įstatyti plokščią atsuktuvą arba reples, kaip pavaizduota toliau.



Pakreipkite atsuktuvą žemyn ir atlaisvinkite gaubtą.



Pakreipkite reples žemyn ir atlaisvinkite gaubtą.



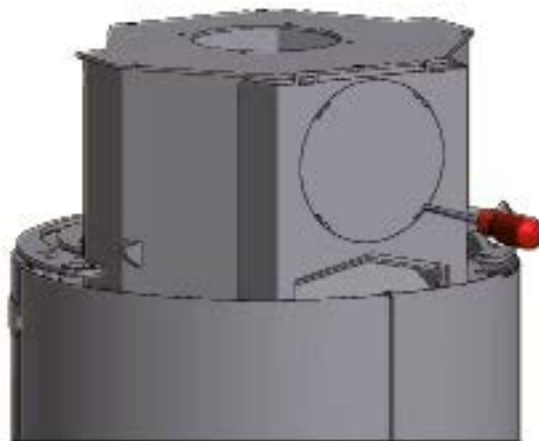
Jungiamoji dalis yra laisvai įstatyta į viršutinę krosnelės išleidimo angą. Tarpiklį ir varžtus jungiamajai daliai galima rasti techninės priežiūros dėžėje.

Nukelkite viršutinį modulį ir jungiamąją dalį nuo krosnelės, kad galėtumėte nuimti šilumos skydo gaubto plokštę.

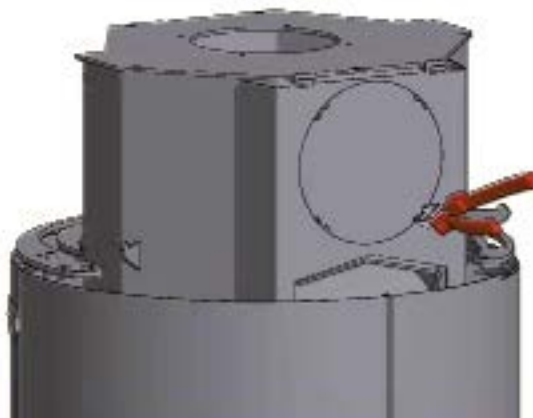


Šilumos skydo gaubto plokštę nuimkite tokiu pačiu būdu, kaip ir krosnelės gaubto plokštę.

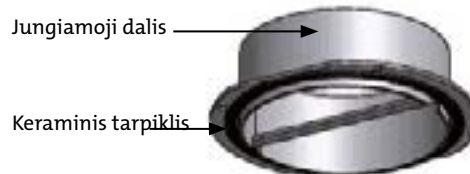
Plokščias atsuktuvas



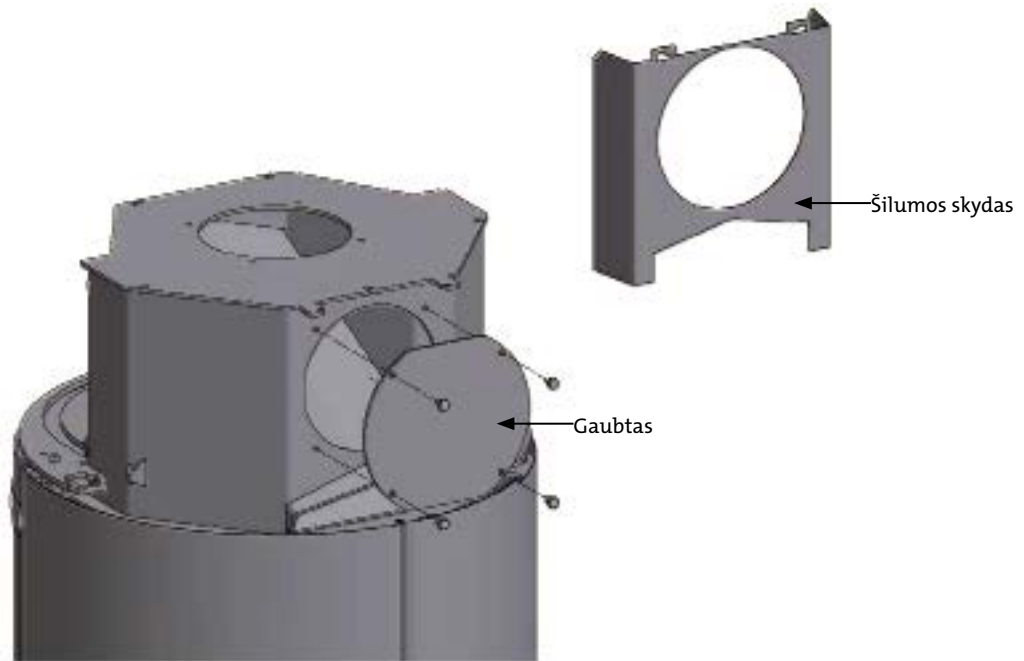
Replės



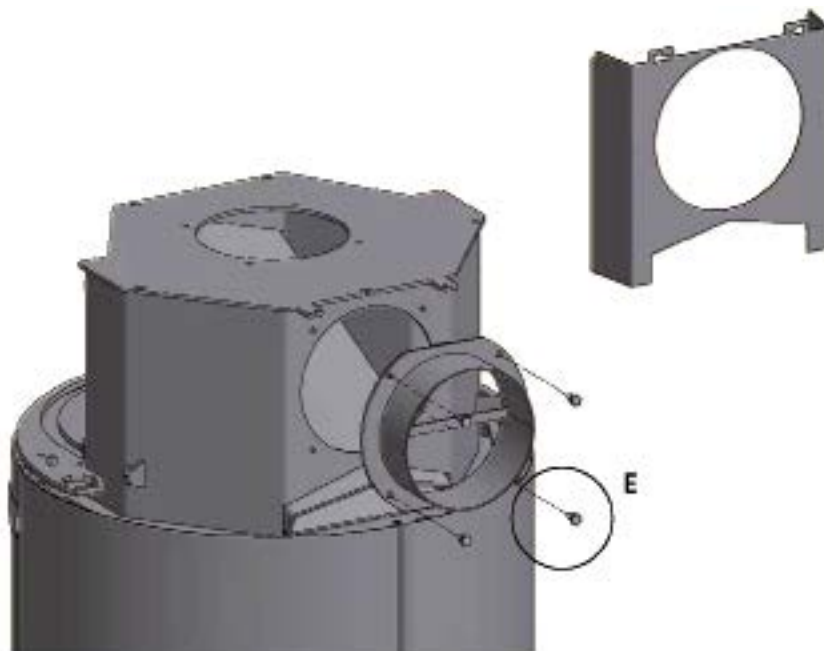
Keraminio tarpiklio įstatymas į jungiamąją dalį



Nukelkite malkomis kūrenamos krosnelės šilumos skydą ir nuimkite gaubtą.



Užfiksuokite jungiamąją dalį techninės priežiūros dėžėje esančiais 4 varžtais ir atgal užkabinkite šilumos skydą ant krosnelės.



E



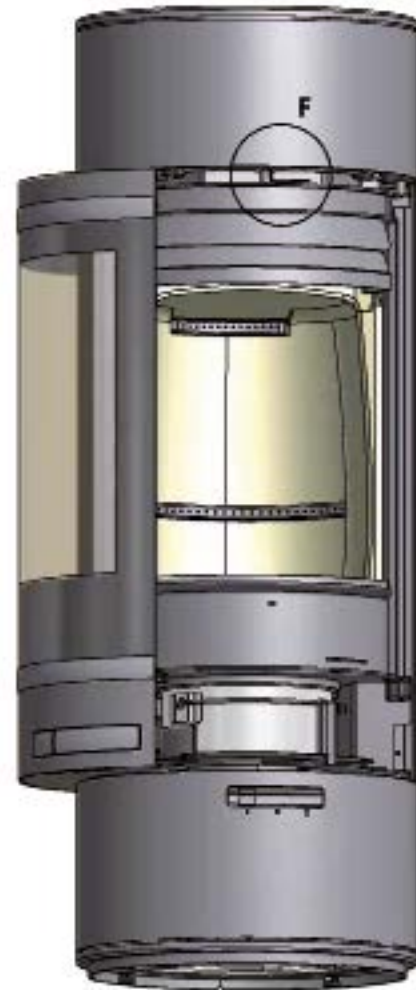
4 vnt. M6 x 10 mm varžtų rinkinys

Įstatykite gaubtą į viršutinę išleidimo angą ir priveržkite. Iš naujo uždėkite viršutinį modulį.

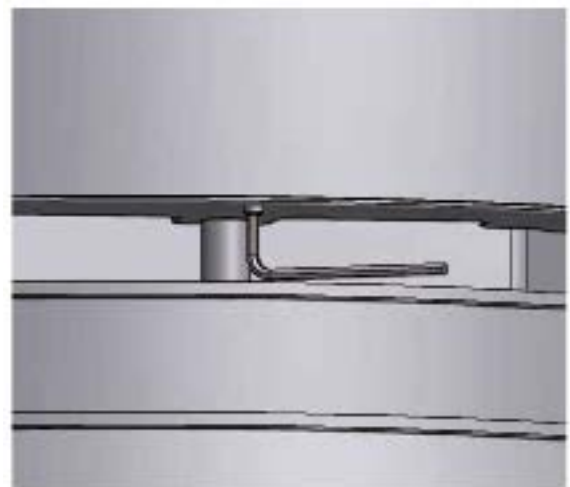


Viršutinio modulio aukščio reguliavimas

Położenie osłony górnej pieca jest regulowane. Otwórz drzwi. Dostosuj wysokość za pomocą wskazanej śruby używając klucza sześciokątnego tak, jak pokazano na obrazku poniżej



F



Šviežio oro tiekimas

Gera izoliuotame name degimo procesui naudojamas oras turi būti pateiktas iš lauko. Tai ypač taikoma namams, kuriuose yra mechaninė ventiliacija. Yra skirtingų būdų įsitikinti, ar vyksta oro cirkuliacija. Svarbiausia užtikrinti, kad į patalpą, kurioje stovi krosnelė, būtų tiekiamas oras. Išorinės sienos orlaidė turi būti kiek įmanoma arčiau malkomis kūrenamos krosnelės. Nenaudojama krosnelė turi būti uždaroma.

Jungiant šviežio oro tiekimą, būtina laikytis nacionalinių ir vietinių pastatų reglamentų.

Uždara degimo sistema

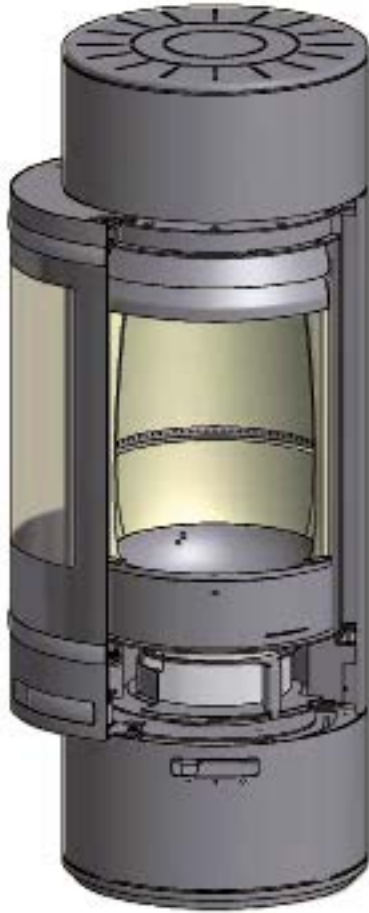
Jei nusprendėte naudoti uždarą krosnelės degimo sistemą, prijunkite išorinio degimo oro sistemą ventiliacijos vamzdžiu, einančiu per sieną arba grindis.

Turi būti įmanoma uždaryti ventiliacijos vamzdžio vožtuvą

- Mažiausiai 100 mm skersmens ventiliacijos vamzdis, didž. ilgis: 6 m su daugiausiai viena alkūne.

Nuimkite gaubto plokštę nuo pagrindo, kaip pavaizduota 13 psl. Prijunkite lauko oro sistemą prie jungiamosios dalies, esančios po degimo kamera.



Pelenų indas

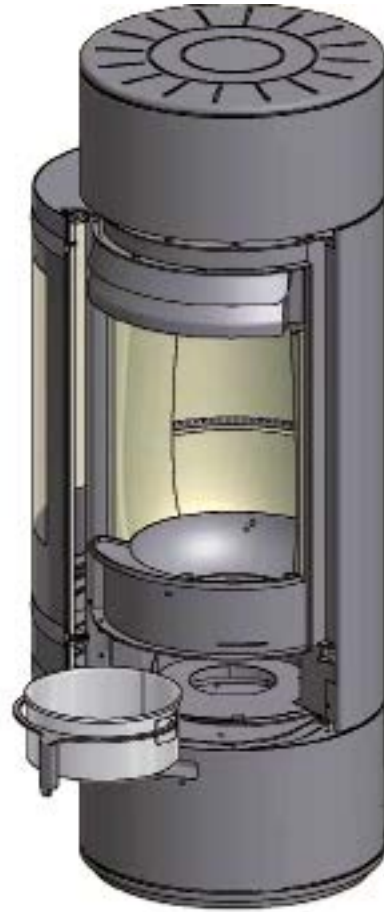
Pelenų indas uždarytoje padėtyje



Pelenų indas atidarytoje padėtyje



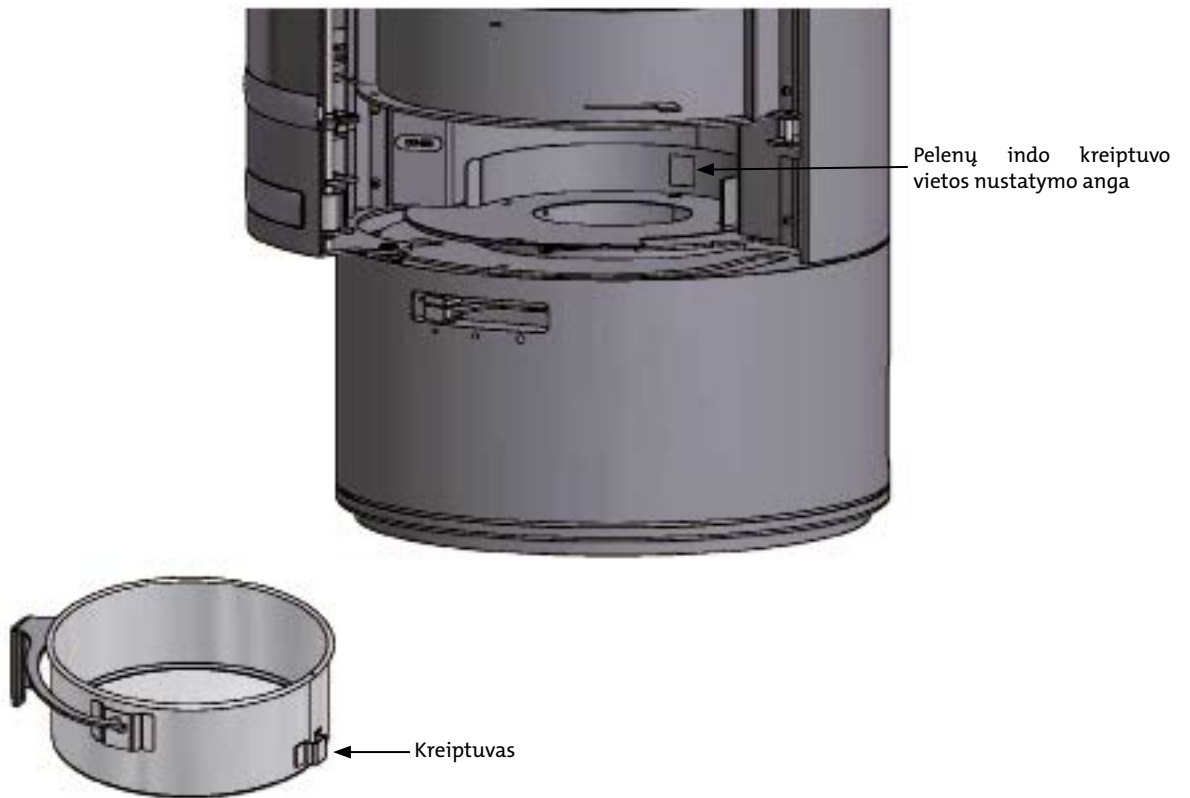
Išimkite pelenų indą iš krosnelės.



Pelenų indo rankeną galima apversti ir naudoti pelenų indui nešti



Norėdami pelenų indą įdėti atgal į krosnelę, įstatykite kreiptuvą į vietos nustatymo angą. Pasukite pelenų indą, kad rankena būtų uždaroje padėtyje.



ŠD (švaraus degimo) technologija

Malkomis kūrenamoje krosnelėje yra naudojama ŠD technologija. Siekiant užtikrinti optimalų išskirtų dujų degimą, oras eina per specialiai sukurtą kanalų sistemą.

Užkaitęs oras yra nukreipiamas per mažas degimo kameros galinėje dalyje esančias skylutes. Šis oro srautas priklauso nuo degimo greičio ir negali būti reguliuojamas.

Pirminis oras

Pirminio oro reguliavimo mechanizmas yra naudojamas ugniai užkurti arba degimo procesui pagerinti įdėjus malkų. Jei naudojate kietų malkų, pavyzdžiui, ąžuolinių ar bukmedžių, kurą, pirminio oro anga gali būti atidaryta 30–80 %. Jei naudojate nekiety malkų, pavyzdžiui, beržų arba pušų, kurą, galite uždaryti pirminio oro angą.

Normalios apkrovos nustatymai: 30–50 %

Antrinis oras

Antrinis oras yra pašildytas ir tiekiamas tiesiai į ugnį. Tuo pačiu antrinio oro srautas nuvalo nuo stiklo suodžių sankaupas. Jei pernelyg apribosite antrinio oro srautą, ant stiklo plokštės gali susikaupti suodžių. Antrinis oro srautas nustato malkomis kūrenamos krosnelės šiluminį pajėgumą.

Normalios apkrovos nustatymai: 60–90 %

Skiriamosios pertvaros plokštės

Skiriamosios pertvaros plokštės yra viršutinėje degimo kameros dalyje. Plokštės sulaiko dūmus ir užtikrina, kad dūmai ilgiau liktų degimo kameros viduje, kol pasišalins per kaminą. Tai sumažina dūmų dujų temperatūrą, nes dujos turi daugiau laiko šilumai išsklaidyti malkomis kūrenamoje krosnelėje. Skiriamosios pertvaros plokštės reikia išimti ir nuvalyti (žr. skyrelį „Malkomis kūrenamos krosnelės priežiūra“). Atkreipkite dėmesį, kad skiriamosios pertvaros plokštės yra pagamintos iš akytos keraminės medžiagos ir gali sudegti. Dirbdami elkitės su jomis atsargiai. Skiriamosios pertvaros plokštės nusidėvi ir joms netaikoma garantija.

Pelenų indas

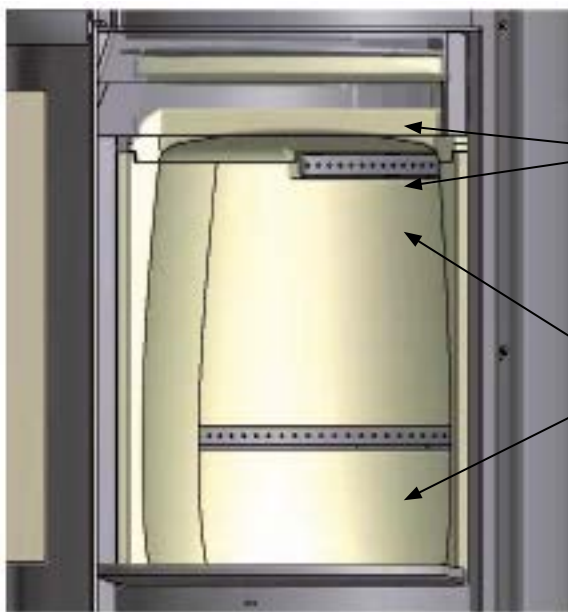
Norėdami pasiekti po degimo kamera esantį pelenų indą, atidarykite krosnelės dureles.

Įkuriant krosnelę, pelenų indas turi visada būti uždarytas.

Pelenų indas negali būti perpildytas, todėl jį reikia reguliariai ištuštinti.

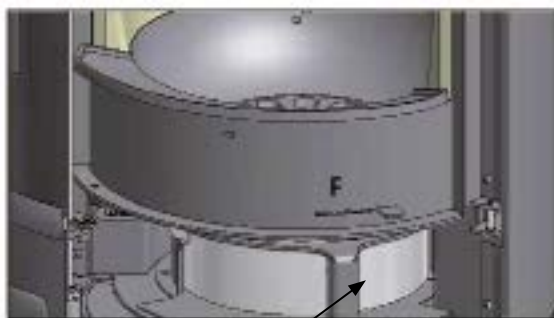
Sijojimo grotelių rankena

Krosnelėje yra sijojimo grotelės, kurios leidžia ištuštinti pelenus iš degimo kameros į pelenų indą. Įkuriant sijojimo grotelės turi būti pusiau atidarytos.



Skiriamosios pertvaros plokštės

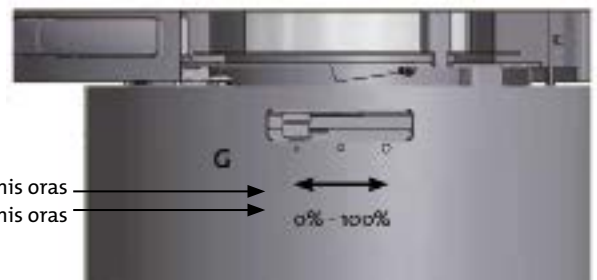
ŠD technologija



Pelenų indas

Sijojimo grotelių rankena

Oro padavimo reguliavimas, pirminio ir antrinio oro sklendės



Pirminis oras
Antrinis oras

G

0% - 100%

Aplinkai nekenksmingas šildymas

Venkite riboti oro tiekimą į malkomis kūrenamą krosnelę tiek, kad dujų pašalinimo metu nebebūtų matomos liepsnos, nes tai nulemia ypač neefektyvų šildymą. Degančių malkų išskiriamos dujos nesudega žemos temperatūros degimo kameroje. Dalis dujų kondensuojasi malkomis kūrenamoje krosnelėje ir dūmtraukio sistemoje kaip suodžiai – tai gali nulemti gaisrą kamine. Iš kamino išeinantys dūmai kenksmingi aplinkai ir yra nemalonus kvapo.

Užkūrimas

Rekomenduojame naudoti ugnies uždegiklius ar panašius gaminius, kurių galite įsigyti iš savo „Scan“ pardavėjo. Ugnies uždegikliai padeda greičiau uždegti malkas ir padaro degimo procesą švarų.

Ugniai užkurti niekada nenaudokite stystojo kuro!

Kadangi krosnelės degimo kamera yra labai didelė, svarbu naudoti sausas malkas, kad švaraus degimo metu būtų generuojama daug šviesos.

Kai ugnis dega, degimo kameros įdėklas tampa juodas. Jis vėl taps aiškus įkuriant krosnelę.

Užkūrimas „iš viršaus“

- 4 vnt. apytiksliai 25 cm ilgio ir 0,6–0,8 kg svorio pliauskos (1–2 pav.).
- 20–30 apytiksliai 20 cm ilgio smulkių pliauskų, kurių bendras svoris – 400 g (3-5 pav.)
- 4 ugnies uždegikliai (6 pav.)

Sudėkite stambias ir plonas pliauskas ir ugnies uždegiklius, kaip pavaizduota 1–6 pav.

Nustatykite pirminio ir antrinio oro srautus ties didžiausiu nustatymu apytiksliai 20–30 minučių. Didžiosioms dalims gerai įsidegus, galite nustatyti pirminio ir antrinio oro srautus ties norimu nustatymu.

Užkūrimas „iš viršaus“ užtikrina mažiau aplinkai kenksmingą ugnies užkūrimą ir padeda palaikyti kiek įmanoma švaresnį stiklą.



Nuolatinis degimas

Svarbu degimo kameroje pasiekti kiek įmanoma aukštesnę temperatūrą. Tai užtikrina efektyviausią malkomis kūrenamos krosnelės ir kuro naudojimą bei svarų degimo procesą. Kartu tai leidžia išvengti suodžių san kaupų ant degimo kameros sienelių ir stiklo. Kai krosnelė dega, neturėtumėte matyti jokių dūmų, o tik cirkuliuojantį orą, kuris nurodo degimo procesą.

Pasibaigus degimo stadijai, malkomis kūrenamoje krosnelėje turėtų būti storas sluoksnis žarijų; tada galite įdėti į krosnelę daugiau malkų. Įdėkite į ugnį 2–3 apytiksliai 0,6–0,8 kg svorio ir 25 cm ilgio pliauskas.

Dėmesio! Malkos turi greitai įsidedgti, todėl rekomenduojame nustatyti didžiausią pirminio ir antrinio srauto galią. Žema krosnelės temperatūra ir per mažas pirminio oro srautas gali nulemti dujų degimą ir pažeisti krosnelę.

Dėdami į ugnį malkas, visada atsargiai atidarykite stiklines dureles, kad neišeitų dūmai. Niekada nedėkite malkų, kol ugnis dar gražiai dega.

Krosnelės naudojimas pavasarį arba rudenį

Pereinamoju metų laikotarpiu (pavasarį arba rudenį), kai šilumos poreikis yra mažesnis, rekomenduojame ugnį kurti naudojant užkūrimo „iš viršaus“ metodą ir vieną malkų krūvelę, kad degimo kameros sienelės vėl nusivalytų.

Kam Jums reikalingas kaminas?

Kaminas yra malkomis kūrenamos krosnelės „variklis“; jo efektyvumas nulemia krosnelės veikimą. Kamino trauka malkomis kūrenamoje krosnelėje sukuria vakuumą. Vakuumas ištraukia dūmus iš krosnelės ir tiekia orą per degimo oro skiriamąją pertvarą, kad būtų pagerintas degimo procesas. Degimo oras taip pat naudojamas valymo oru sistemai, kuri nuvalo nuo stiklo suodžius.

Trauką kamine sukelia temperatūrų skirtumai kamino viduje ir išorėje. Kuo didesnis temperatūrų skirtumas, tuo bus geresnė trauka kamine. Todėl svarbu, kad prieš Jums reguliuojant sklendę degimui krosnelėje riboti kaminas pasiektų darbinę temperatūrą (plytiniam kaminui reikia daugiau laiko pasiekti darbinę temperatūrą nei plieniniam). Labai svarbu darbinę temperatūrą pasiekti kiek įmanoma greičiau dienomis, kai kamino trauka yra bloga dėl nepalankaus vėjo ir oro sąlygų. Užtikrinkite, kad kuras įsidedgtų kiek įmanoma greičiau (su matomomis liepsnomis). Pavyzdžiui, sukupokite malkas į itin smulkias pliauskas, naudokite papildomą uždegiklį.

Ilgai nenaudojus, patikrinkite, ar kamino dūmtraukis nėra užsikimšęs. Prie to paties kamino galite prijungti kelis įrenginius. Pasikonsultuokite su kaminų specialistu ir laikykitės vietinių reglamentų.

Kad ir koks būtų geras Jūsų kaminas, jis neveiks gerai, jei nenaudosite jo tinkamai. Kita vertus, blogas kaminas gali suteikti nepriimtinių rezultatų, net jei tinkamai jį naudosite.

Krosnelės naudojimas įvairiomis oro sąlygomis

Į kaminą pučiantis vėjas gali turėti didelę įtaką krosnelės veikimui įvairiomis oro sąlygomis. Norint pasiekti gerą degimo efektyvumą, Jums gali reikėti sureguliuoti oro srautą. Sklendės sumontavimas dūmtraukio vamzdyje taip pat gali padėti, nes jis leis Jums reguliuoti trauką pasikeitus vėjo sąlygoms.

Rūkas taip pat gali turėti didelę įtaką kamino traukai. Norint pasiekti gerą degimo efektyvumą, Jums vėl gali reikėti sureguliuoti oro srautą.

Bendrosios pastabos

Malkomis kūrenama Jūsų krosnelė nėra skirta nuolatiniam šildymui ilgesniam nei 24 valandų laikotarpiui.

Įsidėmėkite! Malkomis kūrenamos krosnelės dalys, ypač išoriniai paviršiai, naudojant įkaista. Elkitės labai atsargiai.

Niekada nekratykite pelenų į degius indus. Panaudojus krosnelę, pelenuose dar gali būti švytinčių žarijų.

Kai krosnelė nenaudojama, galite uždaryti sklendę ir išvengti skersvėjų kamine.

Prieš užkurdami po ilgų naudojimo pertraukų turėtumėte patikrinti, ar dūmų išėjimo kanalai nėra užblokuoti.

Gaisras kamine

Gaisro kamine atveju laikykitės krosnelės dureles, pelenų indą ir visas sklendes uždarytas. Jei reikia, iškvieskite ugniagesių komandą.

Prieš vėl naudojant krosnelę rekomenduojama išvalyti ir patikrinti kaminą.

Malkų (kuro) pasirinkimas

Galite naudoti bet kokią medieną arba malkas, tačiau šildymo atžvilgiu paprastai geriau naudoti kietesnes, pavyzdžiui, bukmedžių, uosių, malkas, nes jos tolygiau dega ir palieka mažiau pelenų. Taip pat puikiai tinka klevų, beržų ir eglių malkos.

Naudojimas

Geriausiai tinka iki gegužės 1 dienos sukirstos, supjautos ir sukaptos malkos. Nepamirškite rąstų supjauti pagal Jūsų malkomis kūrenamos krosnelės degimo kameros dydį. Rekomenduojamas skersmuo yra 6–10 cm. Ilgis turėtų būti apytiksliai 6 cm mažesnis nei degimo kameros ilgis, kad būtų pakankamai vietos orui cirkuliuoti. Didensnio skersmens malkas reikia kapoti. Sukaptos malkos greičiau išdžiūsta.

Laikymas

Supjautos ir sukaptos malkas reikia laikyti sausoje vietoje 1–2 metus prieš kūrenimą. Malkos greičiau džiūsta sukrovus erdvoje patalpoje. Prieš naudodami laikykite malkas kelias dienas kambario temperatūroje. Atkreipkite dėmesį, kad rudenį ir žiemą mediena sugeria drėgmę.

Drėgmė

Siekiant apsaugoti gamtą ir užtikrinti optimalų degimą, mediena turi būti visiškai sausa, kad galėtumėte ją naudoti kaip malkas. Didžiausia likusi medienos drėgmė neturėtų viršyti 20 %. 15–18 % drėgmės turinys užtikrina geriausius rezultatus. Lengvas būdas patikrinti, ar mediena sausa, yra trenkti dvi pliauskas vieną į kitą. Jei mediena yra drėgna, garsas bus silpnas.

Drėgnų malkų išskirta šiluma bus naudojama vandeniui išgarinti. Malkomis kūrenamos krosnelės temperatūra nekils ir kambarys bus nepakankamai šildomas. Žinoma, tai neekonomiška, ims kauptis suodžiai ant krosnelės stiklo ir kamine. Drėgnų malkų kūrenimas taip pat teršia orą.

Malkų matavimo vienetų supratimas

Malkoms matuoti naudojami įvairūs matavimo vienetai. Prieš perkant malkas tikslinga susipažinti su sąlygomis. Pavyzdžiui, viešosiose bibliotekose šia tema yra įvairiausių brošiūrų.

Šio kuro naudojimas yra neteisėtas

Dažyta, impregnuota arba plijuota mediena, iš jūros į krantą išplukdyta mediena. Niekada nedeginkite medienos drožlių plokščių, plastiko ar chemiškai apdoroto popieriaus. Šios medžiagos yra pavojingos žmonėms, aplinkai, Jūsų malkomis kūrenamai krosnelėi ir kaminiui. Trumpai tariant – kūrenkite tik kokybiškas malkas.

Malkų kuro vertė

Kuro vertė skiriasi atsižvelgiant į malkų rūšį. Kitais žodžiais tariant, norėdami pasiekti tą patį šildymo efektyvumą, tam tikros rūšies malkų reikia daugiau. Šiame instrukcijų vadove laikoma, kad naudosite bukmedžių malkas, kurios pasižymi aukšta kuro verte ir kurias lengva įsigyti. Atkreipkite dėmesį, kad ąžuolų arba bukmedžių malkų kuro vertė yra didesnė nei, pavyzdžiui, beržų. Kad išvengtumėte malkomis kūrenamos krosnelės pažeidimo, naudokite mažiau kuro

Medienos rūšis	Kg sauso malkos/m ³	Palyginti su bukmedžių
Skroblų	640	110%
Buko masyvo	580	100%
Uosių	571	98%
Klevas	540	93%
Beržas medis	510	88%
Pušis	480	83%
Eglė	390	67%
Tuopų	380	65%

Malkomis kūrenamos krosnelės priežiūra

išskyrus reguliarių kamino valymą. Tačiau rekomenduojame techninę priežiūrą atlikti bent kas dvejus metus.

Padengti paviršiai

Nuvalykite nuo malkomis kūrenamos krosnelės dulkes sausu audiniu be pūkelių. Jei viršutinis sluoksnis yra pažeistas, iš savo įgaliotojo „Scan“ pardavėjo galite įsigyti pažeidimus pašalinantį purškiklį. Kadangi gali būti matomas nežymus spalvos skirtumas, purškite didelį plotą, kad pasiektumėte natūralų spalvos perėjimą ir geriausius rezultatus. Siekdami geriausių rezultatų, pažeidimus pašalinančiu purškikliu purškite, kai malkomis kūrenama krosnelė yra karšta paliesti.

Stiklo valymas

Malkomis kūrenamos mūsų krosnelės yra sukurtos taip, kad būtų išvengta didelių suodžių sancaupų ant stiklo. Geriausias būdas tai pasiekti yra užtikrinti pakankamą degimo oro tiekimą. Taip pat svarbu naudoti sausas malkas ir tinkamų matmenų kaminą.

Net ir laikantis mūsų nurodymų, ant stiklo gali susikaupti nežymus suodžių sluoksnis. Galite lengvai pašalinti šias sancaupas sausu skudurėliu ir langų valikliu. Jūsų įgaliotasis „Scan“ pardavėjas prekiauja šiam tikslui skirtu specialiu langų valikliu.

Degimo kameros įdėklas

Dėl drėgmės arba kaitimo (vėsimo) procesų degimo kameros įdėkle gali atsirasti nežymių įtrūkimų. Šie įtrūkimai neturi įtakos šildymo efektyvumui ar krosnelės naudojimo laikui. Tačiau jei įdėklas ima trupėti, jį reikia pakeisti. Degimo kameros įdėklui garantija netaikoma.

Sandarikliai

Visose malkomis kūrenamose krosnelėse, jų durelėse ir (ar) stikle įmontuoti keraminės medžiagos tarpikliai. Šie sandarikliai nusidėvi, todėl prireikus reikia juos pakeisti.

Malkomis kūrenamos krosnelės valymas

Vadovaukitės nacionaliniais ir vietiniais kaminų valymo reglamentais. Rekomenduojame, kad malkomis kūrenamą krosnelę reguliariai valytų kaminų specialistas.

Prieš pradėdant valyti malkomis kūrenamą krosnelę rekomenduojame pirmiausia išimti skiriamosios pertvaros plokštes.

Krosnelėi prižiūrėti ir remontuoti naudokite tik originalias dalis.

Dėmesio! Prieš atlikdami priežiūros ar remonto darbus, įsitinkinkite, kad malkomis kūrenama krosnelė yra atvėsusi.

Skiriamųjų pertvarų išėmimas

Žr. 24 psl. skyrelį „Techninė priežiūra“.

Krosnelės patikrinimas

„Scan A/S“ rekomenduoja išvalius atidžiai patikrinti krosnelę. Patikrinkite visus matomus paviršius, ar ant jų nėra įtrūkimų. Patikrinkite, ar visos jungtys yra sandarios ir visi sandarikliai tinkamai įstatyti. Pakeiskite nusidėvėjusius ir deformuotus sandariklius.

Techninė apžiūra

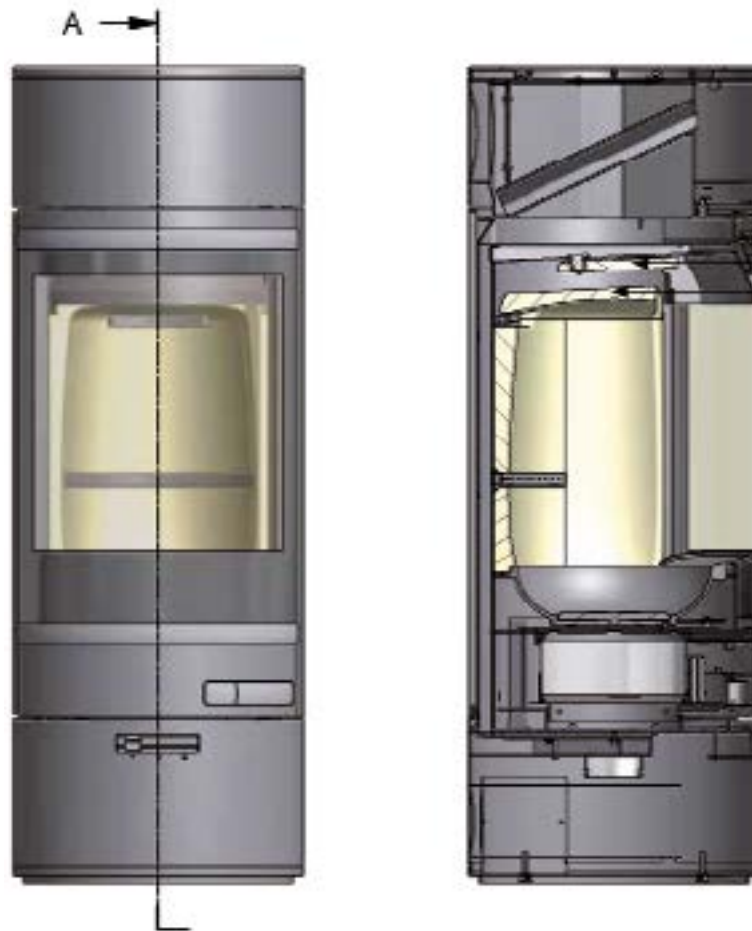
Rekomenduojame išsamią techninę apžiūrą atlikti bent kas dvejus metus. Techninė apžiūra turėtų apimti:

- rankenėlių ir durelių reguliavimą
- vyrių sutepimą tepalu;
- tarpiklių patikrą. Pakeiskite bet kokius pažeistus ar susidėvėjusius tarpiklius;
- degimo kameros ir sijos grotelių patikrą;
- degimo kameros įdėklo ir skiriamosios pertvaros patikrą.

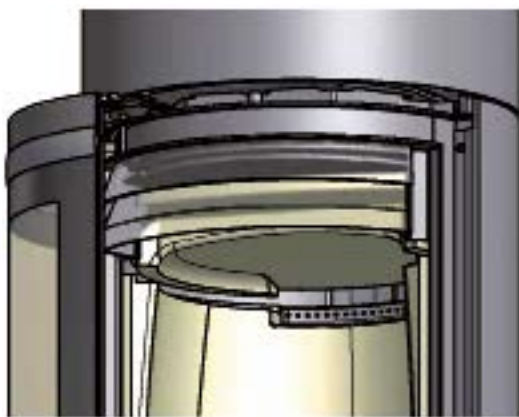
Krosnelės techninę apžiūrą turi atlikti kvalifikuotas specialistas. Naudokite tik originalias atsargines dalis.

Skiriamųjų pertvarų išėmimas

Išimdami skiriamosios pertvaros plokštes iš malkomis kūrenamos krosnelės, būkite labai atsargūs.



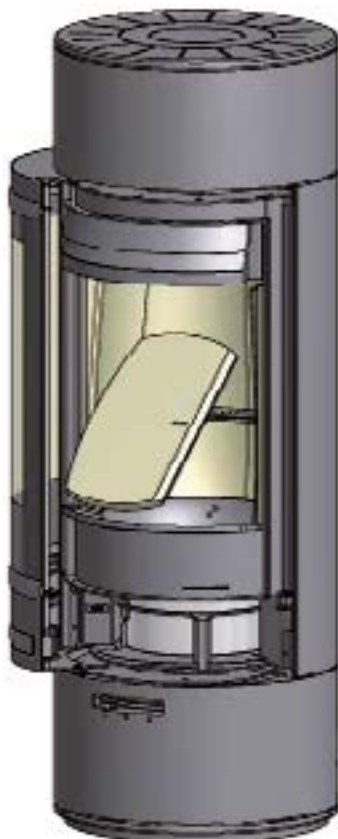
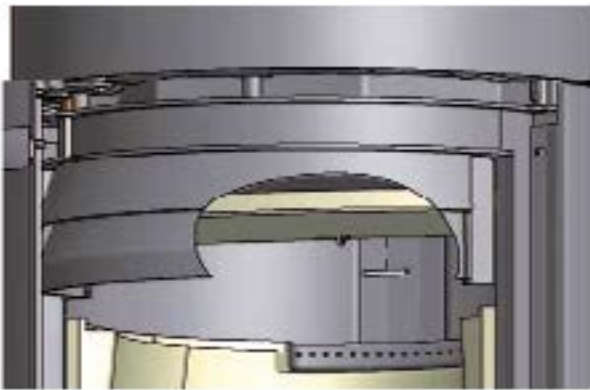
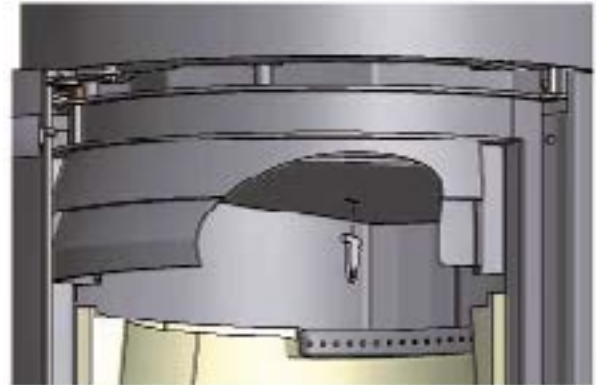
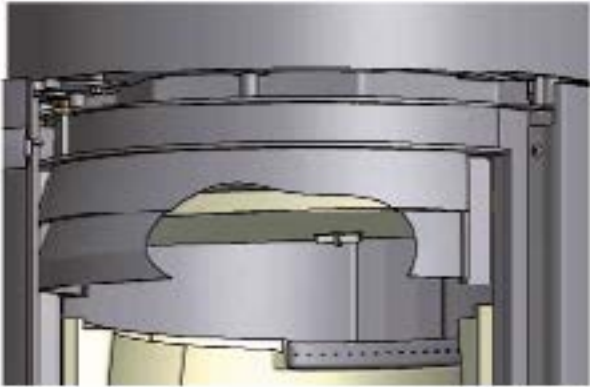
Pakelkite apatinę skiriamosios pertvaros plokštę.



Pasukite skiriamosios pertvaros plokštę ir nuleiskite ją į degimo kamerą



Pakelkite viršutinę dūmų kreiptuvo plokštę ir ištraukite kaištį. Skiriamosios pertvaros plokštę atsargiai įstatykite ir ištraukite iš degimo kameros.

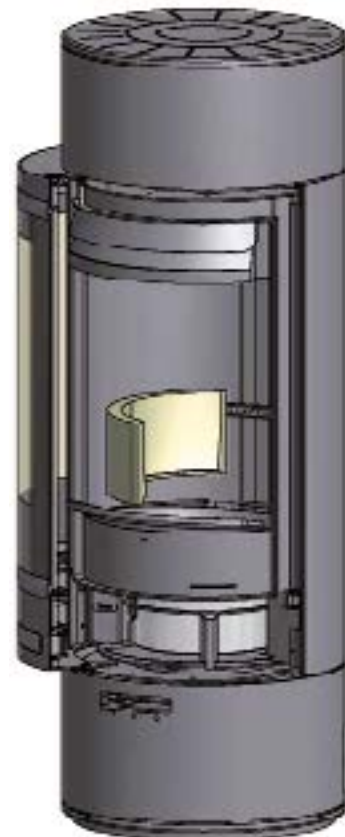
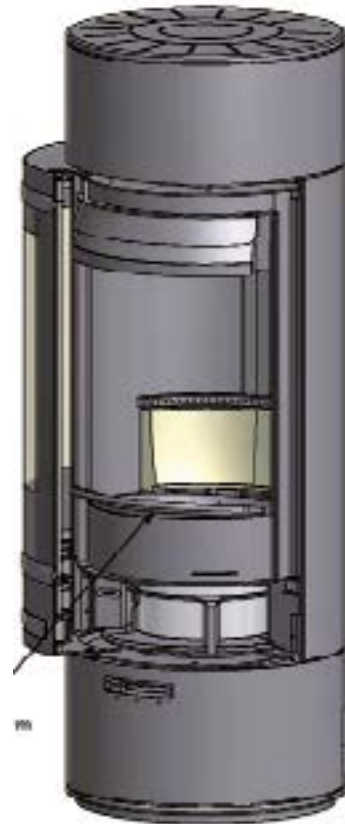


Kai skiriamosios pertvaros plokštė yra išimama iš malkomis kūrenamos krosnelės, skiriamosios pertvaros laikiklis gali nukristi. Kaip įstatyti, žr. toliau esančius pav.

Degimo kameros įdėklo išėmimas

Atsargiai pakelkite krosnelės degimo kameros įdėklo šonines ir galines plokštes.

Tai atlaisvins galinę plokštę ir tada galėsite išimti ją iš degimo kameros.



Dūmų prasiveržimas:

- drėgnos malkos;
- kaminas tinkamai neištraukia dūmų;
- krosnelėi netinkami kamino matmenys;
- patikrinkite, ar nėra užsikimšęs dujų vamzdis (kaminas);
- patikrinkite, ar tinkamas kamino aukštis;
- patikrinkite, ar galinės išleidimo angos dūmtraukio vamzdis nėra užsikimšęs ir netrukdo traukai
- vakuumas kambaryje;
- prieš visiškai sudegant žarijoms, atidaromos durelės.

Malkos per greitai sudega:

- netinkamai nustatyta orlaidė;
- netinkamai sumontuotos skiriamosios pertvaros plokštės arba jų nėra;
- blogos kokybės malkos (medienos atliekos, padėklai ir pan.);
- per didelis kaminas..

Suodžių sankaupos ant stiklo:

- netinkamai nustatytas antrinio oro srautas;
- per didelis pirminio oro srautas;
- drėgnos malkos;
- užkuriant naudotos per didelės malkų pliauskos;
- blogos kokybės malkos (medienos atliekos, padėklai ir pan.);
- nepakankama kamino trauka;
- vakuumas kambaryje.

Didelės suodžių sankaupos kamine:

- blogas degimas (reikia daugiau oro);
- drėgnos malkos.

Krosnelės paviršius pilkėja:

- perkaitimas (žr. nurodymus perkaitimo atveju).

Mažas krosnelės šildymo efektyvumas:

- drėgnos malkos;
- nepakankamai malkų;
- prasta malkų kokybė ir maža kuro vertė;
- netinkamai įdėtos skiriamosios pertvaros plokštės

Krosnelė skleidžia kvapą:

- naudojant krosnelę pirmą kartą, kietėja jos lako dangą; tai gali skleisti kvapą. Atidarykite langą arba duris ir išvėdinkite. Užtikrinkite, kad krosnelė pakankamai įkaistų ir ateityje galėtumėte išvengti kvapų;
- kaisdama ir vėsdama krosnelė gali skleisti spragsėjimo garsą. Taip yra dėl medžiagų veikiančių didelių temperatūros skirtumų ir nereiškia defekto;

Garantija

Visi „Scan“ malkomis kūrenami gaminiai yra pagaminti iš kokybiškų medžiagų ir, prieš palikdami gamyklą, turi pereiti griežtą kokybės kontrolę. Gamybos klaidoms ir defektams suteikiame 5 metų garantiją.

Susisiekdami su mūsų įgaliotuoju „Scan“ pardavėju dėl garantijos, turėsite nurodyti krosnelės registracijos numerį.

Garantija taikoma visoms dalims, kurioms, „Scan A/S“ nuomone, reikalingas remontas arba kurias reikia pakeisti dėl gamybos ar konstrukcijos defekto.

Garantija taikoma tik pradiniam gaminio pirkėjui ir nėra perleidžiama (išskyrus ankstesnę pardavimą).

Garantija apima tik tą žalą, kurią sukėlė gamybos ar konstrukcijos defektai

Garantija netaikoma

- nusidėvinčioms dalims, pavyzdžiui, degimo kameros įdėklams, dūmų skiriamosios pertvaros plokštėms, pelenų kratymo grotelėms, plytelėms ir sandarikliams (išskyrus tuos defektus, kurie yra aptinkami pristatymo metu);
- išorinių cheminių ir fizinių poveikių, kilusių transportavimo, laikymo ir surinkimo ar vėlesniu metu, sukeltiems defektams;
- dėl blogos kamino traukos, drėgnų malkų ar netinkamo naudojimo susidariusioms suodžių sankaupoms;
- papildomoms šildymo išlaidoms, susijusioms su remontu;
- transportavimo išlaidoms;
- krosnelės pastatymo, pašalinimo išlaidoms.

Ši garantija negalioja

- netinkamo sumontavimo atveju (montuotojas yra atsakingas už teisiųjų reikalavimų ir vietinių įstatymų, malkomis kūrenamos krosnelės ir priedų surinkimo, instrukcijų vadovo laikymąsi ir atitiktį);
- netinkamo naudojimo atveju ir (ar) naudojant draudžiamą kurą, neoriginalias atsargines dalis (žr. šį Surinkimo ir instrukcijų vadovą);
- jei pašalintas arba pažeistas krosnelės registracijos numeris;
- remontų, atliktų nesilaikant mūsų arba įgaliotojo „Scan“ pardavėjo nurodymų, atveju;
- originalios šio „Scan“ gaminio ar jo priedų būsenos keitimo atveju;
- ši garantija galioja tik toje šalyje, į kurią „Scan“ gaminys buvo pristatytas iš pradžių.

Visada naudokite originalias arba gamintojo rekomenduotas atsargines dalis.

„Scan A/S“ – DK-5492 Vissenbjerg